



A
频率

B
频率

C
频率

HR系列

多频道信号光栅

HR系列安全光栅性能特点

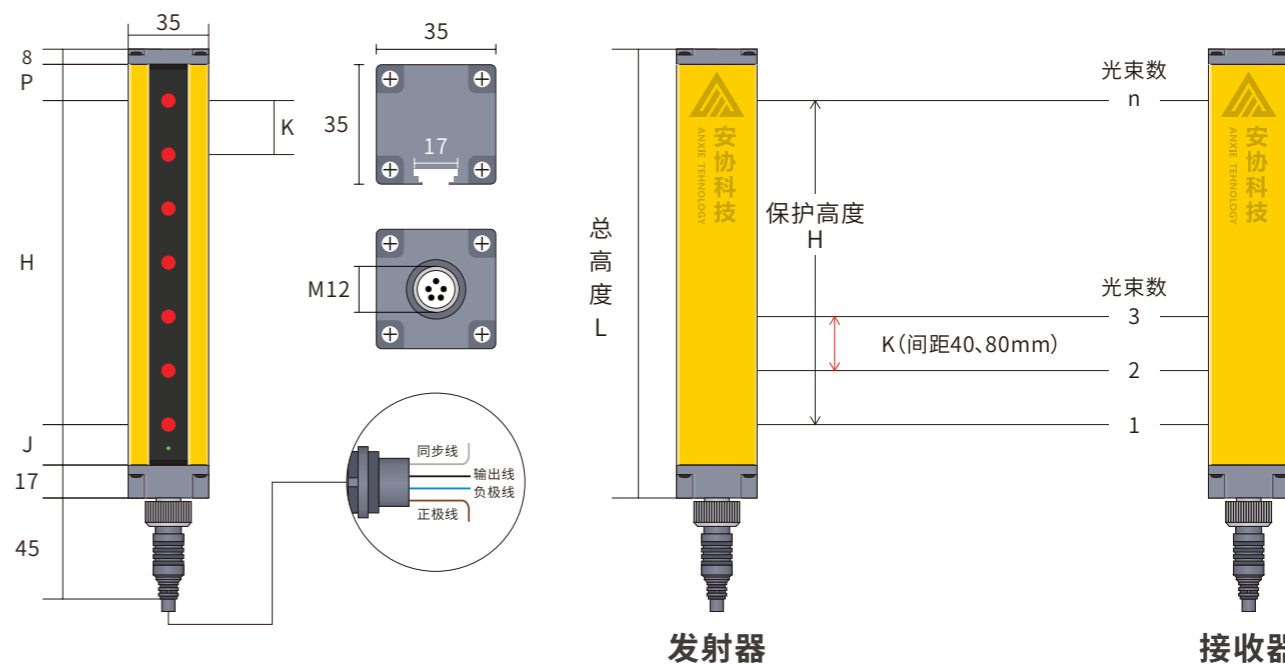
- 最佳优势特性**
 光/线同步(默认光同步)三频率,三套互不干扰,减少电磁及光干扰,对射距离最远可达100米,用于同一水平线安装场景及多重叠场景应用;
- 能有效屏蔽99%的干扰信号**
 抗干扰能力强:系统对电磁信号,频闪灯光,焊接弧光及周围的光源具有良好的抗干扰能力;
- 设置安装便捷**
 尺寸仅35*35MM,安装调试方便,配线简单;
- 坚固抗震**
 铝合金外壳,结构坚固,耐冲击。
- 超快响应速度<10ms**
 响应时间短(<10ms),安全可靠性能高;
- 进口元器件**
 采用SMD贴片设计,抗光、电磁干扰能力强,具有多种抗震性措施,抗震性好,稳定性高。

适用场景

能够有效检测出通过光栅区域的不透明物体(大于分辨率),广泛用于地铁感应门、高铁道闸、自动门等安检场景。

外形尺寸

单位: mm



$H = (n-1) * K = \text{保护高度}$ K: 光轴间距 L: 光栅总长度
 n: 光轴数 P: 上盲区 J: 下盲区 $L = P + H + J + 8\text{mm} + 17\text{mm}$

K(mm)	40	80
P(mm)	30	70
J(mm)	45	45

HR系列安全光栅规格表说明

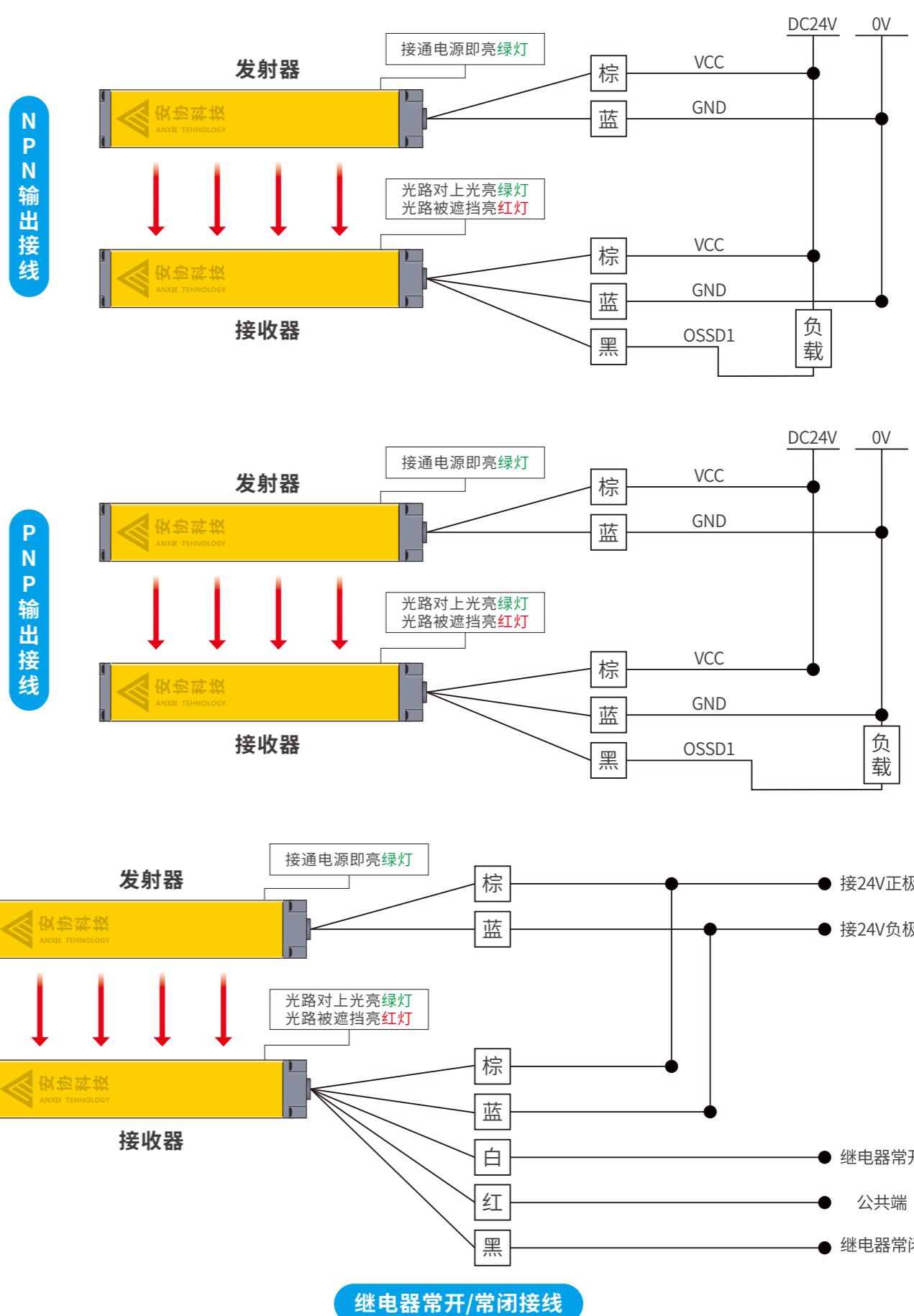
HR	0 6 2 0							
型号 HR系列 安全光栅	光束数 04 06 08 10 100	光轴间距 40mm 80mm	功能性 F:防水 G:光同步 Y:引线款	支架 L:L支架 L2:上下支架 N:N型铝臂支架 J:J型加固支架	检测距离 A1:0-1m A50:0-50m	输出方式 N:NPN输出 P:PNP输出 KG:开关量 RS485:485输出 0-20mA:模拟量 JN/P:继电器常开常闭	输出方式开闭 O:开 C:闭	特殊标示

- HF
- HFF
- HNG
- HP
- HL
- HR
- HN
- HG
- HC
- HNC
- HNE
- HNB
- HD
- HLW
- HEX
- HU
- HA
- HE
- HPF
- JDQ
- LD

产品技术参数

光幕形式	对射式	
光轴间距	40mm	80mm
检测精度	45mm	85mm
光束数量	4、6、8···100	4、6、8···100
保护高度	光轴间距 × (光束数量-1)	
检测距离	0-50000mm	
响应时间	≤10ms	
抗光干扰	10000Lux(入射角≥5°)	
外形尺寸	35*35*Lmm(L为发射器/接收器长度)	
防护等级	Ip65	
工作电压	DC10V~30V	
绝缘电阻	≥100MΩ	
输出方式	NPN/PNP(常规)/继电器常开/继电器常闭(可根据需求选择)	
输出状态	ON(接收指示灯)	
指示灯	发射器:电源指示灯(绿色);接收器:输出指示灯 透光(绿光) 遮光(红色)	
同步性	光同步	
连接方式	专用连接电缆	
外壳材料	铝合金,上下盖:ABS增强尼龙	
介电强度	AC1500V.60S.无击穿或闪烁	
工作环境温度	-10°C~55°C	
工作环境湿度	温度20°C时,空气相对湿度<85%	

HR系列安全光栅接线图



- HF
- HFF
- HNG
- HP
- HL
- HR**
- HN
- HG
- HC
- HNC
- HNE
- HNB
- HD
- HLW
- HEX
- HU
- HA
- HE
- HPF
- JDQ
- LD

HR系列规格一览表

光轴间距 40mm (K)									
产品型号	光束数量	保护高度	外壳高度	检测距离	产品型号	光束数量	保护高度	外壳高度	检测距离
HR-0440	4	120	220	0-50m	HR-5440	54	2120	2220	0-50m
HR-0640	6	200	300	0-50m	HR-5640	56	2200	2300	0-50m
HR-0840	8	280	380	0-50m	HR-5840	58	2280	2380	0-50m
HR-1040	10	360	460	0-50m	HR-6040	60	2360	2460	0-50m
HR-1240	12	440	540	0-50m	HR-6240	62	2440	2540	0-50m
HR-1440	14	520	620	0-50m	HR-6440	64	2520	2620	0-50m
HR-1640	16	600	700	0-50m	HR-6640	66	2600	2700	0-50m
HR-1840	18	680	780	0-50m	HR-6840	68	2680	2780	0-50m
HR-2040	20	760	860	0-50m	HR-7040	70	2760	2860	0-50m
HR-2240	22	840	940	0-50m	HR-7240	72	2840	2940	0-50m
HR-2440	24	920	1020	0-50m	HR-7440	74	2920	3020	0-50m
HR-2640	26	1000	1100	0-50m	HR-7640	76	3000	3100	0-50m
HR-2840	28	1080	1180	0-50m	HR-7840	78	3080	3180	0-50m
HR-3040	30	1160	1260	0-50m	HR-8040	80	3160	3260	0-50m
HR-3240	32	1240	1340	0-50m	HR-8240	82	3240	3340	0-50m
HR-3440	34	1320	1420	0-50m	HR-8440	84	3320	3420	0-50m
HR-3640	36	1400	1500	0-50m	HR-8640	86	3400	3500	0-50m
HR-3840	38	1480	1580	0-50m	HR-8840	88	3480	3580	0-50m
HR-4040	40	1560	1660	0-50m	HR-9040	90	3560	3660	0-50m
HR-4240	42	1640	1740	0-50m	HR-9240	92	3640	3740	0-50m
HR-4440	44	1720	1820	0-50m	HR-9440	94	3720	3820	0-50m
HR-4640	46	1800	1900	0-50m	HR-9640	96	3800	3900	0-50m
HR-4840	48	1880	1980	0-50m	HR-9840	98	3880	3980	0-50m
HR-5040	50	1960	2060	0-50m	HR-10040	100	3960	4060	0-50m
HR-5240	52	2040	2140	0-50m					

光轴间距 80mm (K)									
产品型号	光束数量	保护高度	外壳高度	检测距离	产品型号	光束数量	保护高度	外壳高度	检测距离
HR-0480	4	240	380	0-50m	HR-5480	54	4240	4380	0-50m
HR-0680	6	400	540	0-50m	HR-5680	56	4400	4540	0-50m
HR-0880	8	560	700	0-50m	HR-5880	58	4560	4700	0-50m
HR-1080	10	720	860	0-50m	HR-6080	60	4720	4860	0-50m
HR-1280	12	880	1020	0-50m	HR-6280	62	4880	5020	0-50m
HR-1480	14	1040	1180	0-50m	HR-6480	64	5040	5180	0-50m
HR-1680	16	1200	1340	0-50m	HR-6680	66	5200	5340	0-50m
HR-1880	18	1360	1500	0-50m	HR-6880	68	5360	5500	0-50m
HR-2080	20	1520	1660	0-50m	HR-7080	70	5520	5660	0-50m
HR-2280	22	1680	1820	0-50m	HR-7280	72	5680	5820	0-50m
HR-2480	24	1840	1980	0-50m	HR-7480	74	5840	5980	0-50m
HR-2680	26	2000	2140	0-50m	HR-7680	76	6000	6140	0-50m
HR-2880	28	2160	2300	0-50m	HR-7880	78	6160	6300	0-50m
HR-3080	30	2320	2460	0-50m	HR-8080	80	6320	6460	0-50m
HR-3280	32	2480	2620	0-50m	HR-8280	82	6480	6620	0-50m
HR-3480	34	2640	2780	0-50m	HR-8480	84	6640	6780	0-50m
HR-3680	36	2800	2940	0-50m	HR-8680	86	6800	6940	0-50m
HR-3880	38	2960	3100	0-50m	HR-8880	88	6960	7100	0-50m
HR-4080	40	3120	3260	0-50m	HR-9080	90	7120	7260	0-50m
HR-4280	42	3280	3420	0-50m	HR-9280	92	7280	7420	0-50m
HR-4480	44	3440	3580	0-50m	HR-9480	94	7440	7580	0-50m
HR-4680	46	3600	3740	0-50m	HR-9680	96	7600	7740	0-50m
HR-4880	48	3760	3900	0-50m	HR-9880	98	7760	7900	0-50m
HR-5080	50	3920	4060	0-50m	HR-10080	100	7920	8060	0-50m
HR-5280	52	4080	4220	0-50m					

备注:检测距离出厂默认0-3m,如超出默认距离或需求其他规格型号请联系客服进行按需定制。

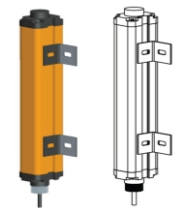
HR系列安全光栅配件图

默认装配

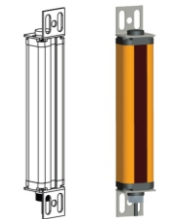


品名	例示	尺寸图(单位:mm)
侧装支架		
上下装支架		
凸型螺母		
钢管支架		
加固支架		

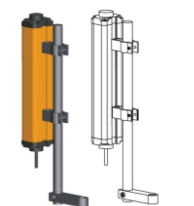
侧装方式



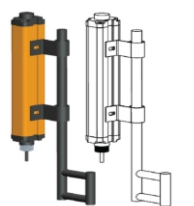
上下安装方式



钢管支架安装方式



加固安装方式



- HF
- HFF
- HNG
- HP
- HL
- HR**
- HN
- HG
- HC
- HNC
- HNE
- HNB
- HD
- HLW
- HEX
- HU
- HA
- HE
- HPF
- JDQ
- LD