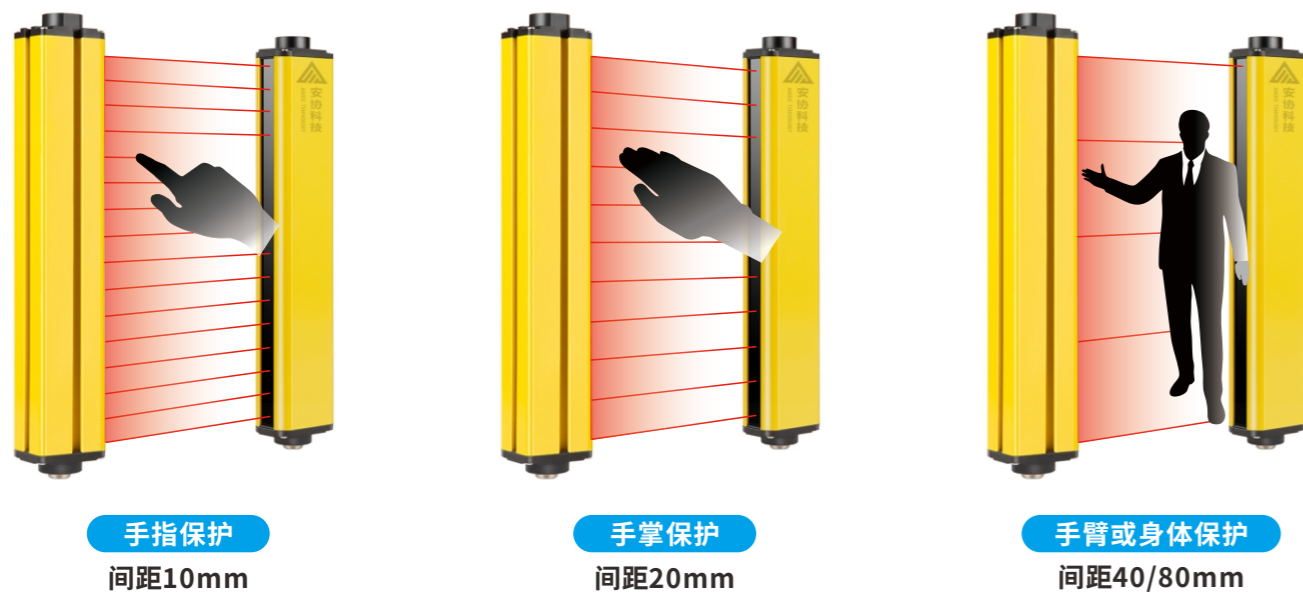




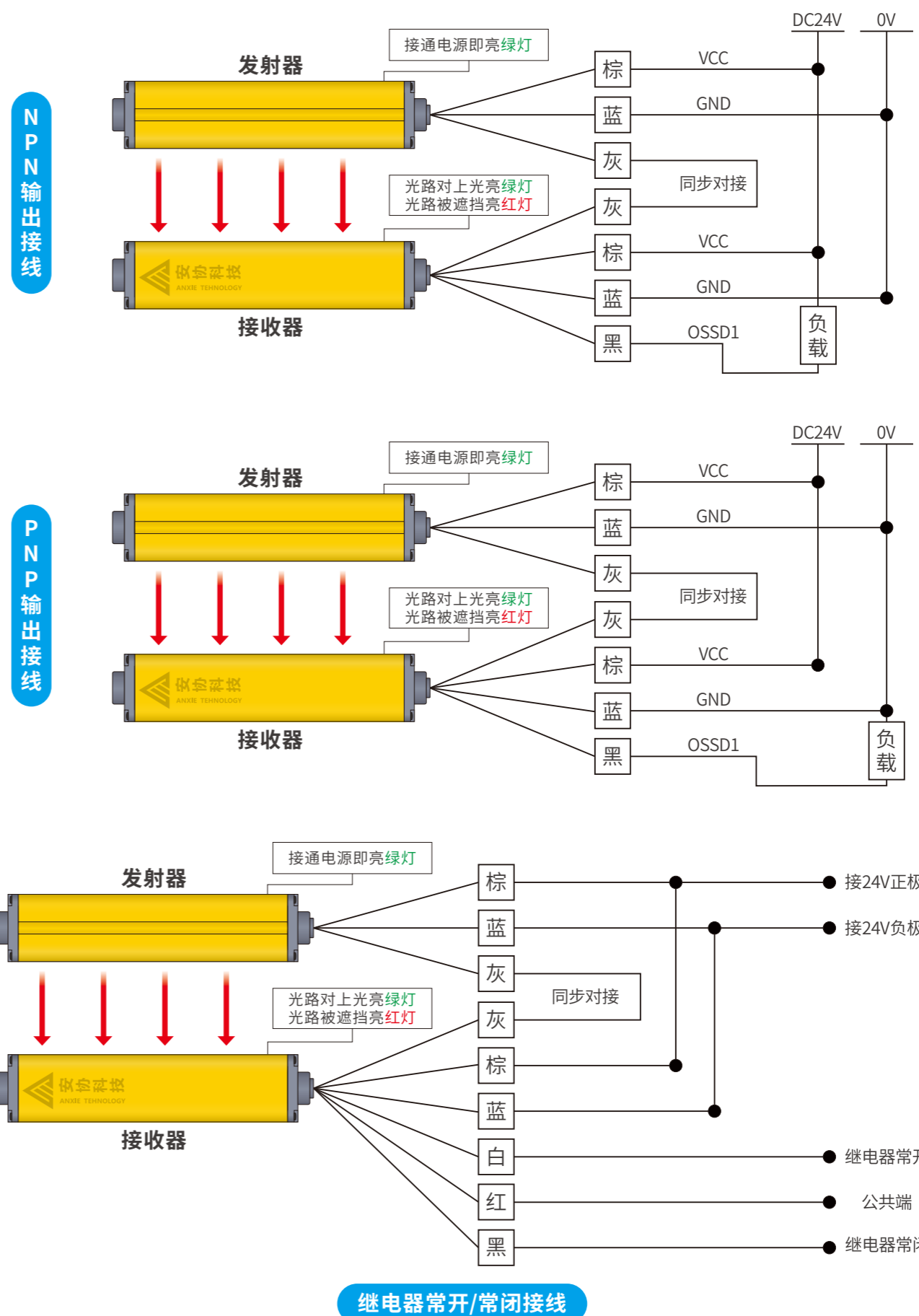
### 选择分辨率



### 产品技术参数

光幕形式	对射式			
光轴间距	10mm	20mm	40mm	80mm
检测精度	15mm	25mm	45mm	85mm
光束数量	4、6、8··54	4、6、8··54	4、6、8··54	4、6、8··54
保护高度	光轴间距×(光束数量-1)			
检测距离	0-3000mm			
响应时间	≤10ms			
抗光干扰	10000Lux(入射角≥5°)			
外形尺寸	35*48*Lmm(L为发射器/接收器长度)			
防护等级	Ip65			
控制器	无			
工作电压	DC10V~30V			
绝缘电阻	≥100MΩ			
输出方式	NPN/PNP(常规)/继电器常开/继电器常闭(可根据需求选择)			
输出状态	ON(接收指示绿灯)			
指示灯	发射器:电源指示灯(绿色);接收器:输出指示灯 通光(绿光) 遮光(红色)			
同步性	线同步			
连接方式	专用连接电缆			
外壳材料	铝合金,上下盖:ABS增强尼龙			
介电强度	ACI500V.60S.无击穿或闪烁			
工作环境温度	-10℃~55℃			
工作环境湿度	温度20℃时,空气相对湿度<85%			

### HN系列安全光栅接线图



- HF
- HFF
- HNG
- HP
- HL
- HR
- HN**
- HG
- HC
- HNC
- HNE
- HNB
- HD
- HLW
- HEX
- HU
- HA
- HE
- HPF
- JDQ
- LD

### HN系列规格一览表

光轴间距 10mm (K)									
产品型号	光束数量	保护高度	外壳高度	检测距离	产品型号	光束数量	保护高度	外壳高度	检测距离
HN-0410	4	30	100	0-3m	HN-3010	30	290	360	0-3m
HN-0610	6	50	120	0-3m	HN-3210	32	310	380	0-3m
HN-0810	8	70	140	0-3m	HN-3410	34	330	400	0-3m
HN-1010	10	90	160	0-3m	HN-3610	36	350	420	0-3m
HN-1210	12	110	180	0-3m	HN-3810	38	370	440	0-3m
HN-1410	14	130	200	0-3m	HN-4010	40	390	460	0-3m
HN-1610	16	150	220	0-3m	HN-4210	42	410	480	0-3m
HN-1810	18	170	240	0-3m	HN-4410	44	430	500	0-3m
HN-2010	20	190	260	0-3m	HN-4610	46	450	520	0-3m
HN-2210	22	210	280	0-3m	HN-4810	48	470	540	0-3m
HN-2410	24	230	300	0-3m	HN-5010	50	490	560	0-3m
HN-2610	26	250	320	0-3m	HN-5210	52	510	580	0-3m
HN-2810	28	270	340	0-3m	HN-5410	54	530	600	0-3m

光轴间距 20mm (K)									
产品型号	光束数量	保护高度	外壳高度	检测距离	产品型号	光束数量	保护高度	外壳高度	检测距离
HN-0420	4	60	140	0-3m	HN-3020	30	580	660	0-3m
HN-0620	6	100	180	0-3m	HN-3220	32	620	700	0-3m
HN-0820	8	140	220	0-3m	HN-3420	34	660	740	0-3m
HN-1020	10	180	260	0-3m	HN-3620	36	700	780	0-3m
HN-1220	12	220	300	0-3m	HN-3820	38	740	820	0-3m
HN-1420	14	260	340	0-3m	HN-4020	40	780	860	0-3m
HN-1620	16	300	380	0-3m	HN-4220	42	820	900	0-3m
HN-1820	18	340	420	0-3m	HN-4420	44	860	940	0-3m
HN-2020	20	380	460	0-3m	HN-4620	46	900	980	0-3m
HN-2220	22	420	500	0-3m	HN-4820	48	940	1020	0-3m
HN-2420	24	460	540	0-3m	HN-5020	50	980	1060	0-3m
HN-2620	26	500	580	0-3m	HN-5220	52	1020	1100	0-3m
HN-2820	28	540	620	0-3m	HN-5420	54	1060	1140	0-3m

光轴间距 40mm (K)									
产品型号	光束数量	保护高度	外壳高度	检测距离	产品型号	光束数量	保护高度	外壳高度	检测距离
HN-0440	4	120	200	0-3m	HN-3040	30	1160	1240	0-3m
HN-0640	6	200	280	0-3m	HN-3240	32	1240	1320	0-3m
HN-0840	8	280	360	0-3m	HN-3440	34	1320	1400	0-3m
HN-1040	10	360	440	0-3m	HN-3640	36	1400	1480	0-3m
HN-1240	12	440	520	0-3m	HN-3840	38	1480	1560	0-3m
HN-1440	14	520	600	0-3m	HN-4040	40	1560	1640	0-3m
HN-1640	16	600	680	0-3m	HN-4240	42	1640	1720	0-3m
HN-1840	18	680	760	0-3m	HN-4440	44	1720	1800	0-3m
HN-2040	20	760	840	0-3m	HN-4640	46	1800	1880	0-3m
HN-2240	22	840	920	0-3m	HN-4840	48	1880	1960	0-3m
HN-2440	24	920	1000	0-3m	HN-5040	50	1960	2040	0-3m
HN-2640	26	1000	1080	0-3m	HN-5240	52	2040	2120	0-3m
HN-2840	28	1080	1160	0-3m	HN-5440	54	2120	2200	0-3m

光轴间距 80mm (K)									
产品型号	光束数量	保护高度	外壳高度	检测距离	产品型号	光束数量	保护高度	外壳高度	检测距离
HN-0480	4	240	320	0-3m	HN-3080	30	2320	2400	0-3m
HN-0680	6	400	480	0-3m	HN-3280	32	2480	2560	0-3m
HN-0880	8	560	640	0-3m	HN-3480	34	2640	2720	0-3m
HN-1080	10	720	800	0-3m	HN-3680	36	2800	2880	0-3m
HN-1280	12	880	960	0-3m	HN-3880	38	2960	3040	0-3m
HN-1480	14	1040	1120	0-3m	HN-4080	40	3120	3200	0-3m
HN-1680	16	1200	1280	0-3m	HN-4280	42	3280	3360	0-3m
HN-1880	18	1360	1440	0-3m	HN-4480	44	3440	3520	0-3m
HN-2080	20	1520	1600	0-3m	HN-4680	46	3600	3680	0-3m
HN-2280	22	1680	1760	0-3m	HN-4880	48	3760	3840	0-3m
HN-2480	24	1840	1920	0-3m	HN-5080	50	3920	4000	0-3m
HN-2680	26	2000	2080	0-3m	HN-5280	52	4080	4160	0-3m
HN-2880	28	2160	2240	0-3m	HN-5480	54	4240	4320	0-3m

备注:检测距离出厂默认0-3m,如超出默认距离或需求其他规格型号请联系客服进行按需定制。

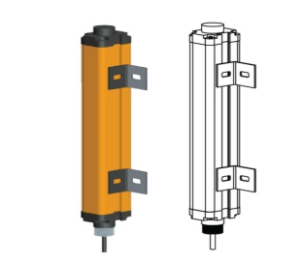
### HN系列安全光栅配件图

#### 默认配套

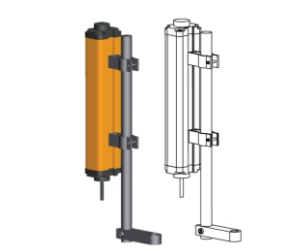


品名	示例	尺寸图(单位:mm)
侧装支架		
凸型螺母		
钢管支架		
加固支架		

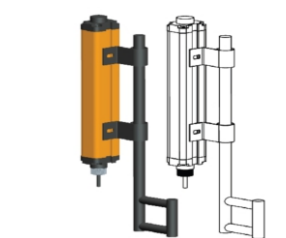
#### 侧装方式



#### 钢管支架安装方式



#### 加固安装方式



- HF
- HFF
- HNG
- HP
- HL
- HR
- HN**
- HG
- HC
- HNC
- HNE
- HNB
- HD
- HLW
- HEX
- HU
- HA
- HE
- HPF
- JDQ
- LD