

抗干扰安全光栅

HG系列安全光栅性能特点

- 最佳优势特性**
 线同步, 减少光干扰, 对射距离最远可达60米, 用于简易自动化设备场景应用;
- 能有效屏蔽99%的干扰信号**
 抗干扰能力强: 系统对电磁信号, 频闪灯光, 焊接弧光及周围的光源具有良好的抗干扰能力;
- 设置安装便捷**
 尺寸仅35*35MM, 安装调试方便, 配线简单;
- 坚固抗震**
 铝合金外壳, 结构坚固, 耐冲击。
- 超快响应速度 < 10ms**
 响应时间短 (< 10ms), 安全可靠性能高;
- 进口元器件**
 采用SMD贴片设计, 抗光、电磁干扰能力强, 具有多种抗震性措施, 抗震性好, 稳定性高。

适用场景

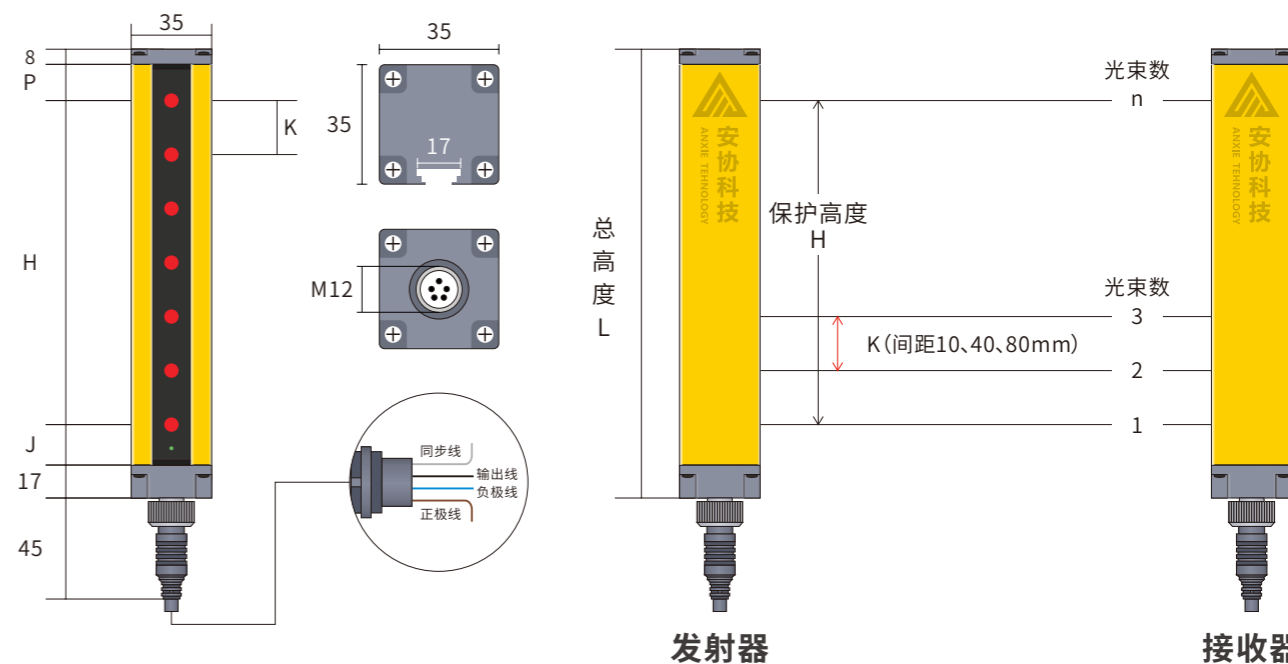
能够有效检测出通过光栅区域的不透明物体(大于分辨率), 广泛用于小型冲床、液压机、油压机、压力机、剪板机、折弯机、自动门等90%以上设备及其它复杂危险场景。



HG系列

外形尺寸

单位: mm



$H = (n-1) * K = \text{保护高度}$
 $n: \text{光轴数}$
 $L: \text{光栅总长度}$
 $L = P + H + J + 8\text{mm} + 17\text{mm}$

	K: 光轴间距	J: 下盲区	L: 光栅总长度
K(mm)	10	45	80
P(mm)	8	45	30
J(mm)	25	45	45

HG系列安全光栅规格表说明

型号	光束数	光轴间距	功能性	支架	检测距离	输出方式	输出方式开闭	特殊标示
HG系列安全光栅	04 06 08 10 54	10mm 40mm 80mm	F: 防水 G: 光同步 Y: 引线款	L: L支架 L2: 上下支架 N: N型铝臂支架 J: J型加固支架	A1: 0-1m A3: 0-3m	N: NPN输出 P: PNP输出 KG: 开关量 RS485: 485输出 0-20mA: 模拟量 JN/P: 继电器常开常闭	O: 开 C: 闭	

- HF
- HFF
- HNG
- HP
- HL
- HR
- HN
- HG**
- HC
- HNC
- HNE
- HNB
- HD
- HLW
- HEX
- HU
- HA
- HE
- HPF
- JDQ
- LD

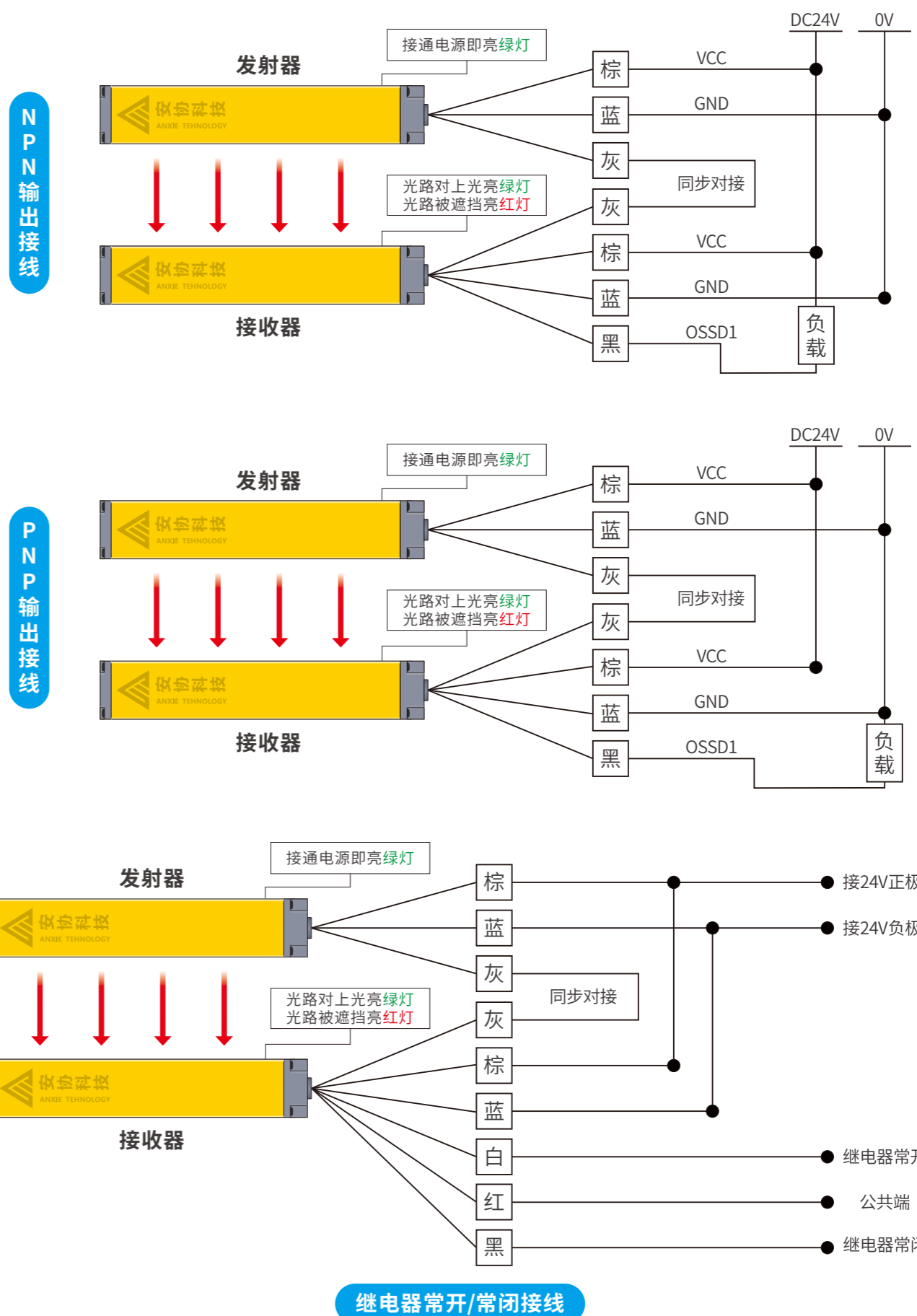
选择分辨率



产品技术参数

光幕形式	对射式		
光轴间距	10mm	40mm	80mm
检测精度	15mm	45mm	85mm
光束数量	4、6、8··54	4、6、8··54	4、6、8··54
保护高度	光轴间距×(光束数量-1)		
检测距离	0-3000mm		
响应时间	≤10ms		
抗光干扰	10000Lux(入射角≥5°)		
外形尺寸	35*35*Lmm(L为发射器/接收器长度)		
防护等级	Ip65		
控制器	无		
工作电压	DC10V~30V		
绝缘电阻	≥100MΩ		
输出方式	NPN/PNP(常规)/继电器常开/继电器常闭(可根据需求选择)		
输出状态	ON(接收指示绿灯)		
指示灯	发射器:电源指示灯(绿色);接收器:输出指示灯 通光(绿光) 遮光(红色)		
同步性	线同步		
连接方式	专用连接电缆		
外壳材料	铝合金,上下盖:ABS增强尼龙		
介电强度	ACI500V.60S.无击穿或闪烁		
工作环境温度	-10℃~55℃		
工作环境湿度	温度20℃时,空气相对湿度<85%		

HG系列安全光栅接线图



- HF
- HFF
- HNG
- HP
- HL
- HR
- HN
- HG**
- HC
- HNC
- HNE
- HNB
- HD
- HLW
- HEX
- HU
- HA
- HE
- HPF
- JDQ
- LD

HG系列规格一览表

光轴间距 10mm (K)									
产品型号	光束数量	保护高度	外壳高度	检测距离	产品型号	光束数量	保护高度	外壳高度	检测距离
HG-0410	4	30	88	0-3m	HG-3010	30	290	348	0-3m
HG-0610	6	50	108	0-3m	HG-3210	32	310	368	0-3m
HG-0810	8	70	128	0-3m	HG-3410	34	330	388	0-3m
HG-1010	10	90	148	0-3m	HG-3610	36	350	408	0-3m
HG-1210	12	110	168	0-3m	HG-3810	38	370	428	0-3m
HG-1410	14	130	188	0-3m	HG-4010	40	390	448	0-3m
HG-1610	16	150	208	0-3m	HG-4210	42	410	468	0-3m
HG-1810	18	170	228	0-3m	HG-4410	44	430	488	0-3m
HG-2010	20	190	248	0-3m	HG-4610	46	450	508	0-3m
HG-2210	22	210	268	0-3m	HG-4810	48	470	528	0-3m
HG-2410	24	230	288	0-3m	HG-5010	50	490	548	0-3m
HG-2610	26	250	308	0-3m	HG-5210	52	510	568	0-3m
HG-2810	28	270	328	0-3m	HG-5410	54	530	588	0-3m

光轴间距 40mm (K)									
产品型号	光束数量	保护高度	外壳高度	检测距离	产品型号	光束数量	保护高度	外壳高度	检测距离
HG-0440	4	120	220	0-3m	HG-3040	30	1160	1260	0-3m
HG-0640	6	200	300	0-3m	HG-3240	32	1240	1340	0-3m
HG-0840	8	280	380	0-3m	HG-3440	34	1320	1420	0-3m
HG-1040	10	360	460	0-3m	HG-3640	36	1400	1500	0-3m
HG-1240	12	440	540	0-3m	HG-3840	38	1480	1580	0-3m
HG-1440	14	520	620	0-3m	HG-4040	40	1560	1660	0-3m
HG-1640	16	600	700	0-3m	HG-4240	42	1640	1740	0-3m
HG-1840	18	680	780	0-3m	HG-4440	44	1720	1820	0-3m
HG-2040	20	760	860	0-3m	HG-4640	46	1800	1900	0-3m
HG-2240	22	840	940	0-3m	HG-4840	48	1880	1980	0-3m
HG-2440	24	920	1020	0-3m	HG-5040	50	1960	2060	0-3m
HG-2640	26	1000	1100	0-3m	HG-5240	52	2040	2140	0-3m
HG-2840	28	1080	1180	0-3m	HG-5440	54	2120	2220	0-3m

光轴间距 80mm (K)									
产品型号	光束数量	保护高度	外壳高度	检测距离	产品型号	光束数量	保护高度	外壳高度	检测距离
HG-0480	4	240	340	0-3m	HG-3080	30	2320	2420	0-3m
HG-0680	6	400	500	0-3m	HG-3280	32	2480	2580	0-3m
HG-0880	8	560	660	0-3m	HG-3480	34	2640	2740	0-3m
HG-1080	10	720	820	0-3m	HG-3680	36	2800	2900	0-3m
HG-1280	12	880	980	0-3m	HG-3880	38	2960	3060	0-3m
HG-1480	14	1040	1140	0-3m	HG-4080	40	3120	3220	0-3m
HG-1680	16	1200	1300	0-3m	HG-4280	42	3280	3380	0-3m
HG-1880	18	1360	1460	0-3m	HG-4480	44	3440	3580	0-3m
HG-2080	20	1520	1620	0-3m	HG-4680	46	3600	3700	0-3m
HG-2280	22	1680	1780	0-3m	HG-4880	48	3760	3860	0-3m
HG-2480	24	1840	1940	0-3m	HG-5080	50	3920	4020	0-3m
HG-2680	26	2000	2100	0-3m	HG-5280	52	4080	4180	0-3m
HG-2880	28	2160	2260	0-3m	HG-5480	54	4240	4340	0-3m

备注:检测距离出厂默认0-3m,如超出默认距离或需求其他规格型号请联系客服进行按需定制。

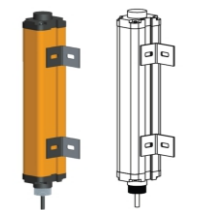
HG系列安全光栅配件图

默认配置

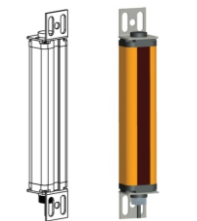


品名	例示	尺寸图(单位:mm)
侧装支架		
上下装支架		
凸型螺母		
钢管支架		
加固支架		

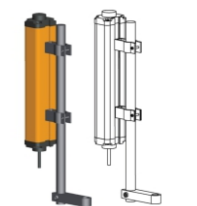
侧装方式



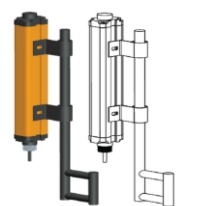
上下安装方式



钢管支架安装方式



加固安装方式



- HF
- HFF
- HNG
- HP
- HL
- HR
- HN
- HG**
- HC
- HNC
- HNE
- HNB
- HD
- HLW
- HEX
- HU
- HA
- HE
- HPF
- JDQ
- LD