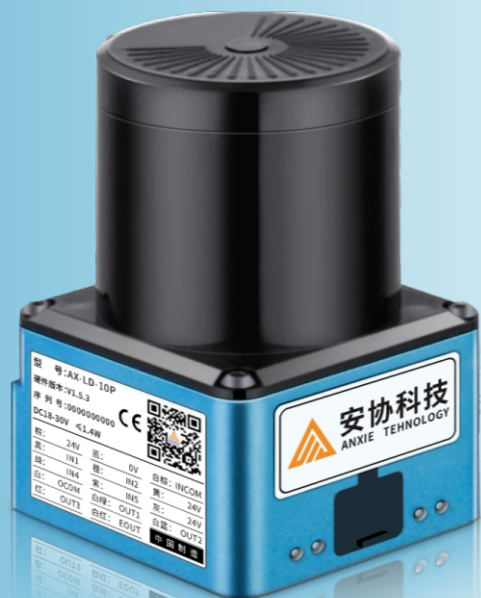


AX-LD-10P系列避障型激光雷达

避障型激光雷达性能特点

- 避障型激光扫描雷达是基于直接飞行时间 (dTOF) 测距方案。
- 内部旋转部件采用无线供电及光电通信技术、配以光学、电气和巧妙的结构设计。



10m

最远探测距离

270°

水平视场角度

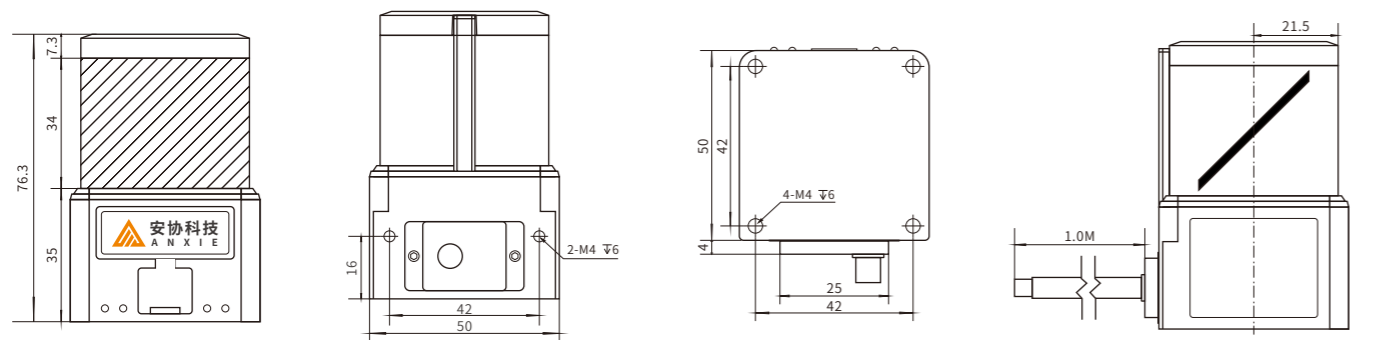
3cm

测量精度

0.5°

水平角分辨率

产品尺寸



联系客服领取激光雷达完整资料

核心参数

基本信息	
扫描原理	机械旋转
测距原理	脉冲 TOF
探测距离	10m@90% 6m@10%反射率
水平角分辨率	0.5°
测量精度	±3cm
水平视场角	270°
数据输出	
数据接口	6输入通道,4输出通道
数据接口	64个区域组*每组4个区域
开关量输出	4路PNP
扫描频率	20HZ
物理参数	
激光器等级	Class1 人眼安全
波长	905nm
工作温度	-10°C~50°C
储存温度	-30°C~70°C
重量	320g
抗环境光	15000Lux
尺寸	长50mm,宽50mm,高76mm
防护等级	Ip65
整机寿命	50000小时
功耗	≤2W
电压	18V-32V

应用场景



HF
HFF
HNG
HP
HL
HR
HN
HG
HC
HNC
HNE
HNB
HD
HLW
HEX
HU
HA
HE
HPF
JDQ
LD